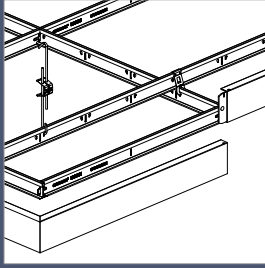


SYSTÈME INSULA®



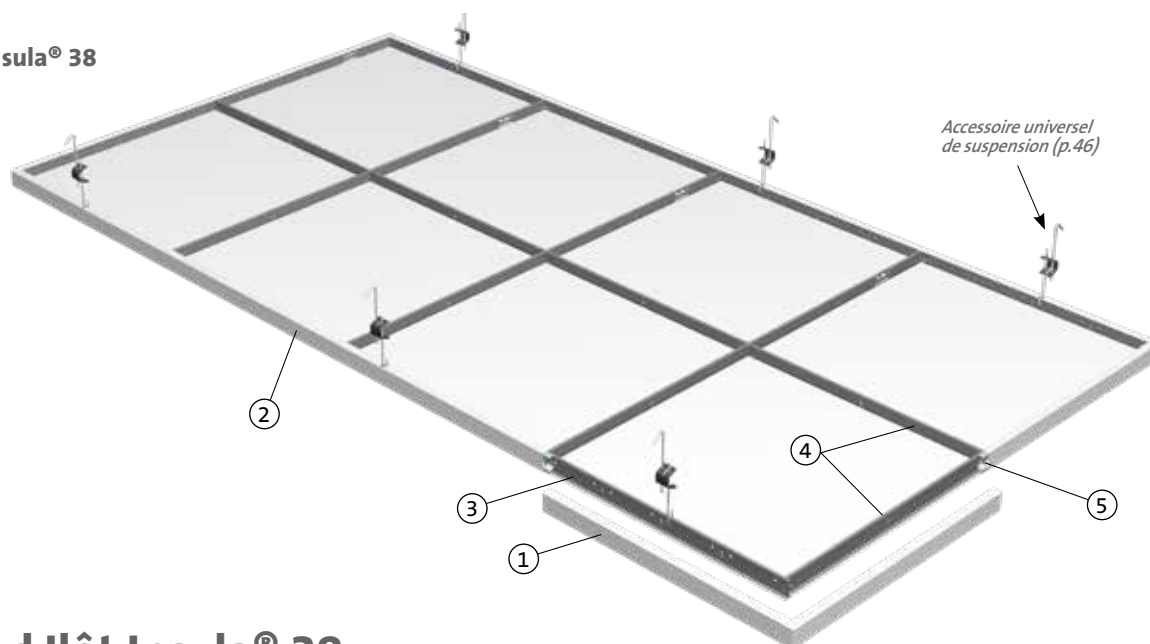
Ossatures permettant la réalisation d'îlots

LES + PRODUIT

- Particulièrement adapté à la conception d'îlots de grandes dimensions
- Flexibilité optimum pour la création d'îlots à la taille du local
- Compatible avec tous types de dalles
- Favorise la circulation de l'air dans le local



Système Insula® 38



Plafond Ilôt Insula® 38

	Matière	Produit	Code article	Désignation	Longueur (mm)	Section	Pas de lumières (mm)	Unité	Pièces / colis	ml / colis	Poids / Colis (kg)	Colis / palette	Classe de service
①	Acier prélaqué Blanc standard	Profil périphérique Insula® 38	87958	Raccord d'angle U-38 600 x 600 mm	1225			colis	18	22,05	10,01	64	C
②			16121	Profil droit U-38 LG 3000 mm	3000			colis	18	54,00	22,50	30	C
			87957	Profil droit U-38 LG 1200 mm	1200			colis	18	21,60	9,00	64	C
③		Porteur	86282	Porteur HOOK-ON T24 3600 blanc	3600	T24/38	100,00	colis	20	72,00	23,90	70	A
④		Entretoise Insula® 38	87835	Entretoise HOOK-ON T24 600 blanc	600	T24/32	300,00	colis	60	36,00	10,92	128	A
			86281	Entretoise HOOK-ON T24 1200 blanc	1200	T24/32	300,00	colis	60	72,00	21,72	64	A
			86280	Entretoise HOOK-ON T24 1800 blanc	1800	T24/32	600,00	colis	40	72,00	21,72		C

ml = mètre linéaire

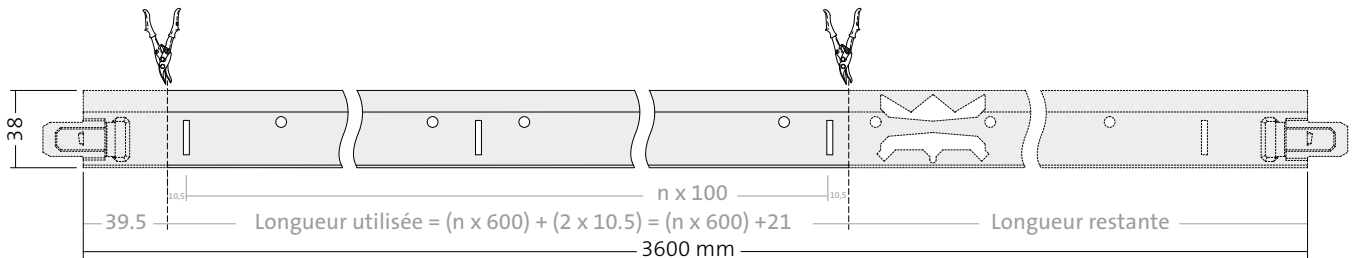
Accessoires Insula® 38

	Produit	Code article	Désignation	Unité	Pièces / colis	Poids / Colis (kg)	Classe de service
⑤	Accessoires	87640	Agrafes U-38	colis	50	0,70	C

Positionnement des lumières

Système Insula® 38 pour modules 600x600/1200

Porteur = porteur Quick-Lock® T24/38 à recouper ou coupe droite sur demande



Voir entretoises T24 pour modules 600x600/1200 page 56

Système Insula® 76 A

